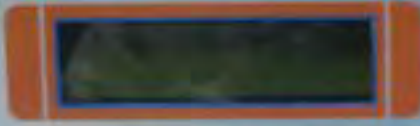


Puls 

Timer Control



UP



SET



DOWN



ON



OFF

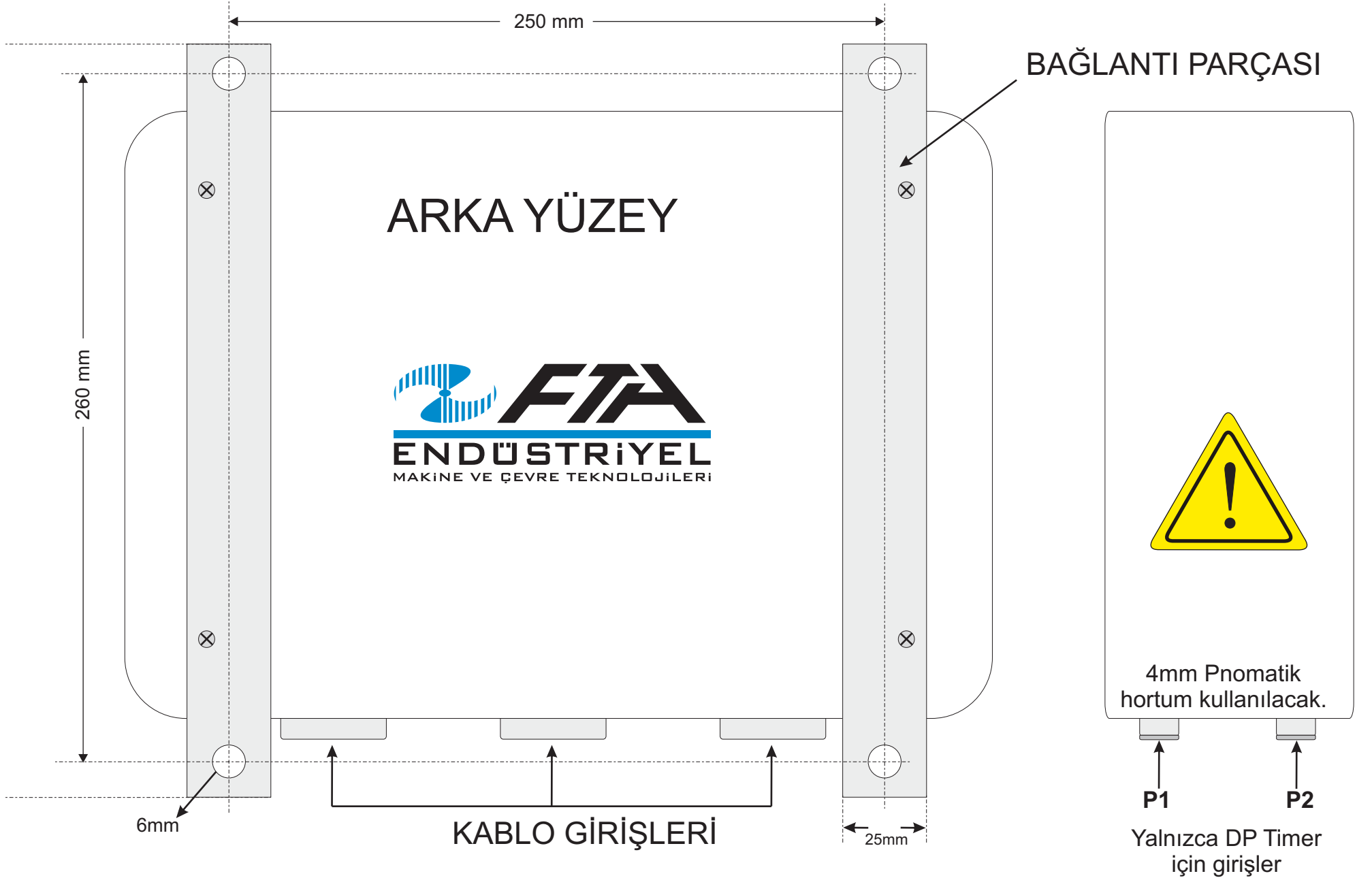
TC - XX



FTA
ENDÜSTRİYEL
MAKİNE VE ÇEVRE TEKNOLOJİLERİ

Timer Control

ELEKTRONİK TIMER MONTAJ ŞEMASI

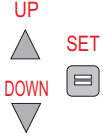


ELEKTRONİK TIMER - Dijital Ekran Kullanımı

MENÜLER VE AYARLARININ YAPILMASI

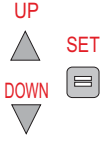
Normal Görünüm

Solenoid : 1
Şoklama : 10 sn



Çıkış Görünümü

Solenoid : 1
Çıkış



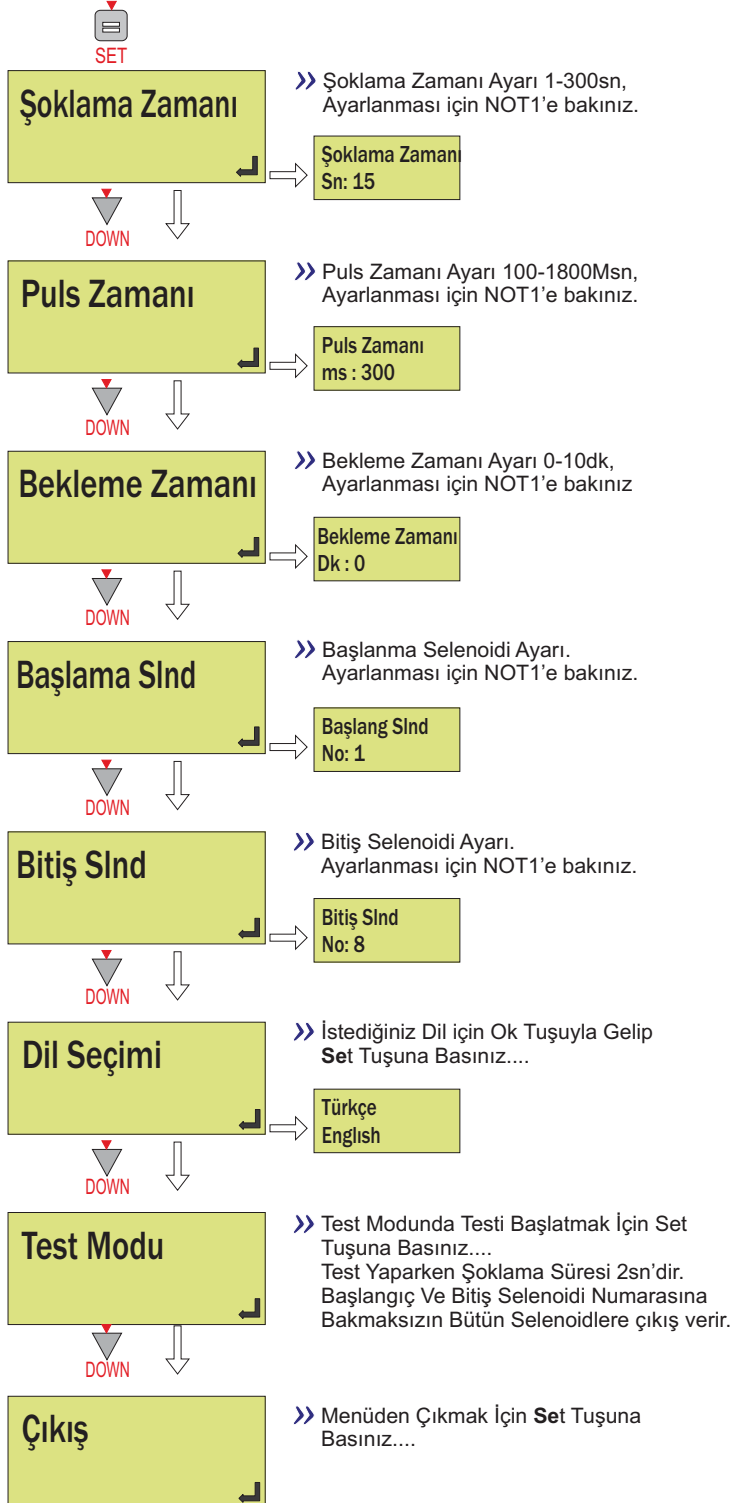
PARAMETRELERİN AYARLANMA ŞEKLİ;

NOT 1: Programlamaya girmek için tuşuna basılır. Aşağıdaki menülere sırayla gelinir yapılır. Menülere ulaşmak için tuşuna basılır. Menüde ayar yapmak için tuşuna basılır. Tuşuyla ayarlandıktan sonra tekrar tuşuna basarak kaydedilir. Kaydetmeden çıkmak için hiçbir tuşa basmadan bekleyiniz. 5sn sonra menüden otomatik çıkar.

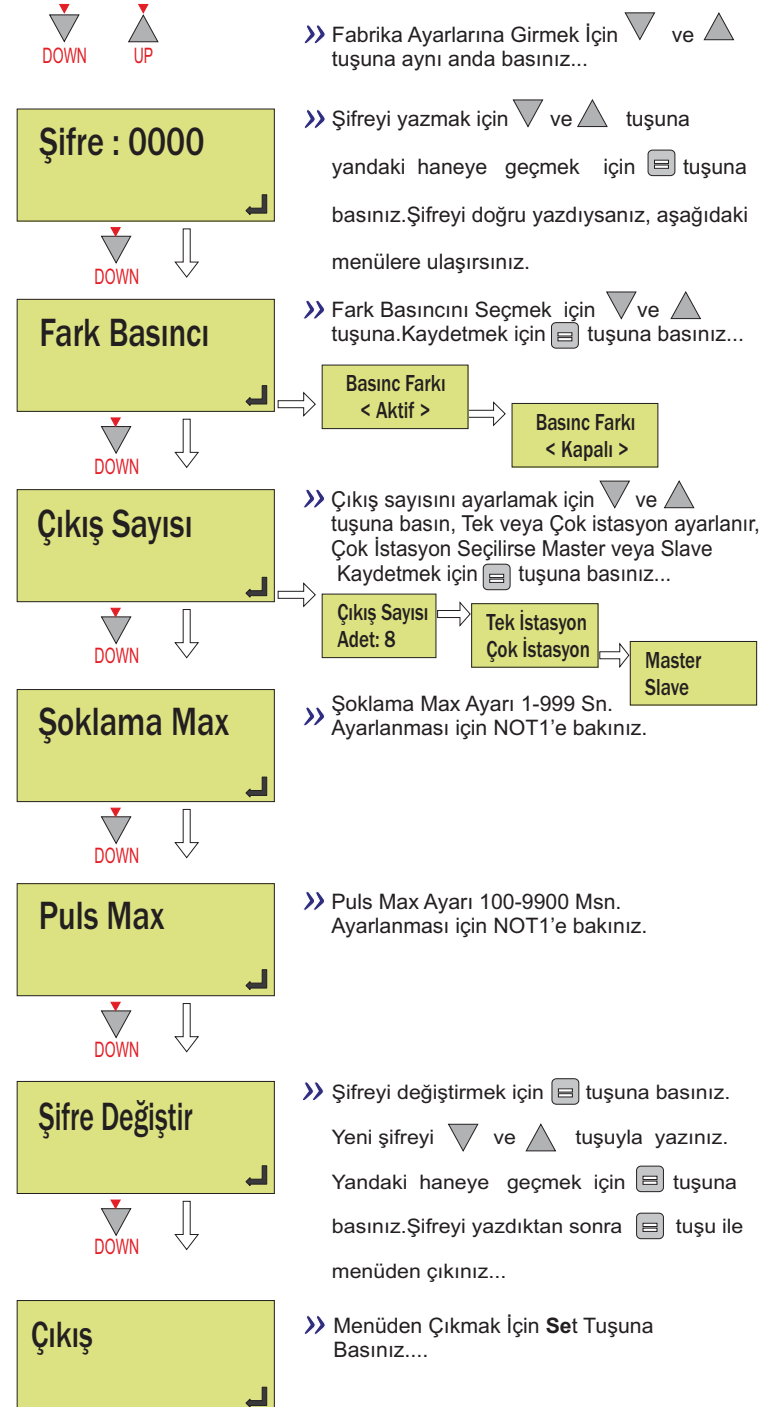
Not: Kaydetmeden Çıkmak İçin Hiçbir Tuşa Basmayınız...

MENÜLER ve ÖZELLİKLERİ;

Kullanıcı Ayarları;



Fabrika Ayarları;



» Fabrika Ayarlarına Girmek İçin ve tuşuna aynı anda basınız...

» Şifreyi yazmak için ve tuşuna yandaki haneye geçmek için tuşuna basınız. Şifreyi doğru yazdıysanız, aşağıdaki menülere ulaşırsınız.

» Fark Basıncını Seçmek için ve tuşuna. Kaydetmek için tuşuna basınız...

» Çıkış sayısını ayarlamak için ve tuşuna basın, Tek veya Çok İstasyon ayarlanır, Çok İstasyon Seçilirse Master veya Slave Kaydetmek için tuşuna basınız...

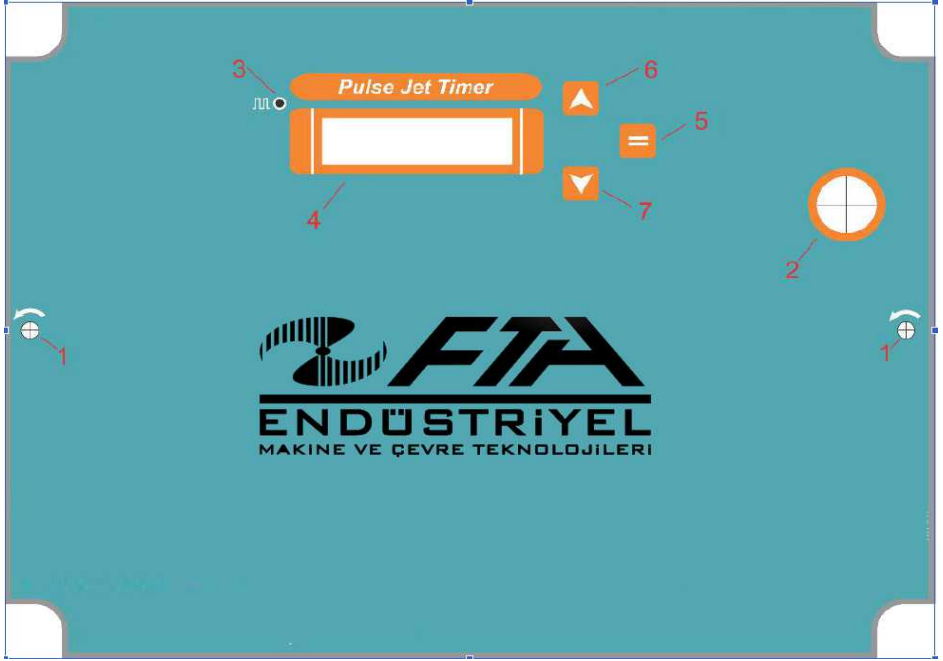
» Şoklama Max Ayarı 1-999 Sn. Ayarlanması için NOT1'e bakınız.

» Puls Max Ayarı 100-9900 Msn. Ayarlanması için NOT1'e bakınız.

» Şifreyi değiştirmek için tuşuna basınız. Yeni şifreyi ve tuşuyla yazınız. Yandaki haneye geçmek için tuşuna basınız. Şifreyi yazdıktan sonra tuşu ile menüden çıkınız...

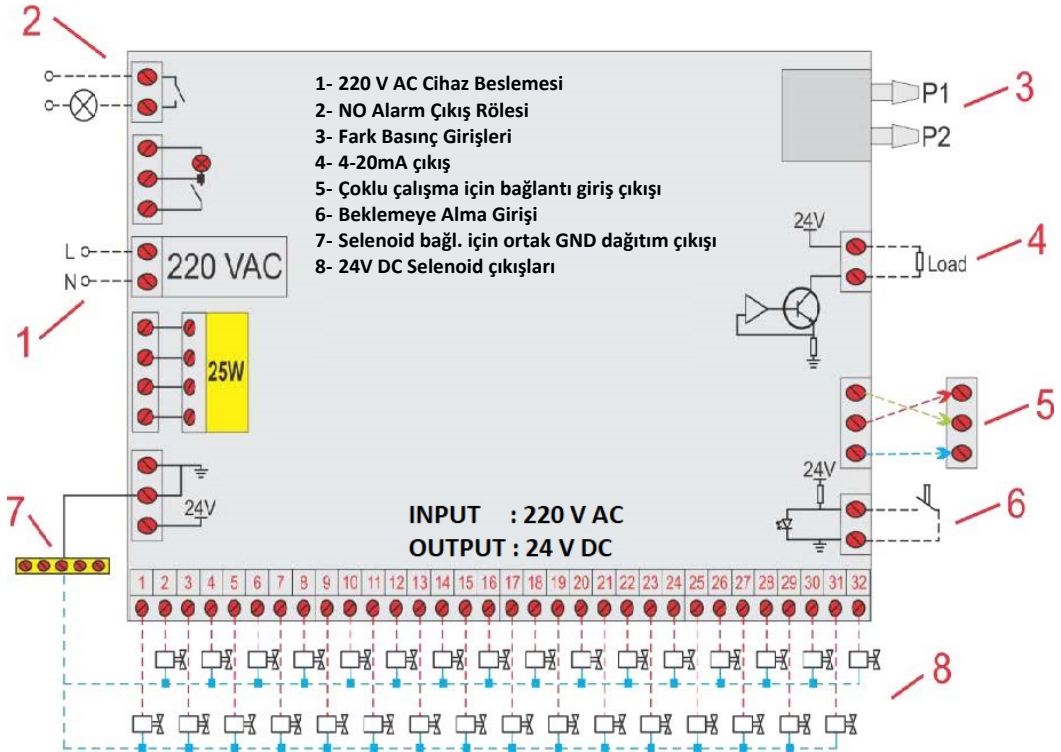
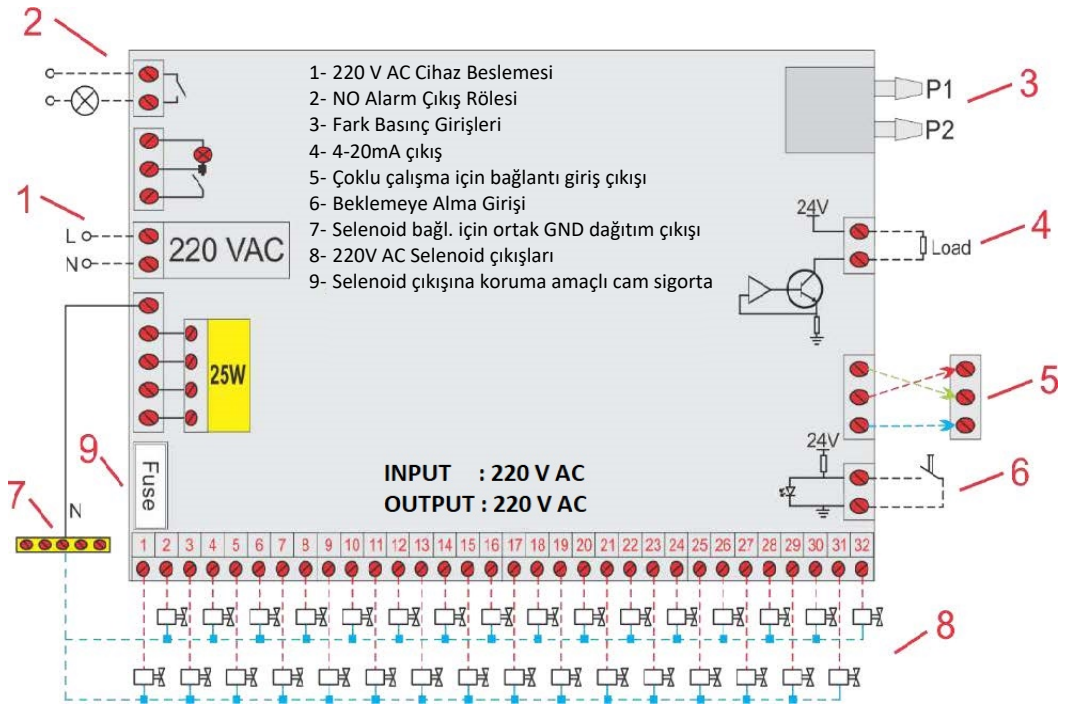
» Menüden Çıkmak İçin Set Tuşuna Basınız....

Kontrol Paneli



- 1- Kapak cıvataları
- 2- Anahtar
- 3- Selenoid'in aktif olduğunu belirten uyarı ışığı
- 4- LCD Ekran
- 5- Set tuşu
- 6- Yukarı tuşu
- 7- Aşağı tuşu

Kullanıcı Parametrelerine ulaşmak için SET (=) tuşuna basılır. Menüde ayar yapmak ve ayarlar arası geçiş için Yukarı (▲) ve Aşağı (▼) tuşları kullanılır. Seçilen parametreye girmek ve yapılan ayarı kaydetmek için tekrar SET tuşuna basılır. Uzman Parametrelerine ulaşmak için ana ekranda iken Yukarı (▲) ve Aşağı (▼) tuşlarına birlikte basınız. Kaydetmeden çıkmak için hiçbir tuşa basmadan bekleyiniz.



Ana Ekran

Cihazın ana ekranının ilk satırında en son enerjilenen selenoid numarası gözükmetedir. Eğer cihazın basınç farkı okuma özelliği varsa ve aktifleştirildiyse en son enerjilenen selenoid numarası ile birlikte o anki basınç farkı gözükmetedir.

Selenoid: 32	Solenoid: 32
Sld:32 ΔP:70.0mb	Sld:32 ΔP:70.0mb

Cihazın ana ekranının ikinci satırında durum bilgileri gösterilir.

Selenoid enerjilendiği sırada “Çıkış Aktif” mesajı gözükmetedir.

Cikis Aktif	Output Active
-------------	---------------

Selenoidler arası geçiş sırasında geçiş için kalan süre ekranda geriye doğru saymaktadır.

Soklama: 600 s	SFace: 600 s
----------------	--------------

Eğer çevrim sayısına 0'dan farklı bir değer girilerek aktifleştirilmişse çevrim sırasında selenoidler arası geçiş için kalan süre ve çevrimin bitmesine kalan tur sayısı resimdeki şekilde gözükür

Skim: 600s C:30	SFace:300s C:30
-----------------	-----------------

Bitiş selenoidinden sonra tekrar başlangıç selenoidine dönmeden ya da çoklu çalışmada sonraki cihazı aktifleştirmeden önceki bekleme süresinden kalan süreyi resimdeki şekilde ekranda gösterir.

Bekleme: 30 dk	Wait: 30 min
----------------	--------------

Eğer çevrim sayısına 0'dan farklı bir değer girilerek aktifleştirilmişse çevrim sırasında bekleme için kalan süre ve çevrimin bitmesine kalan tur sayısı resimdeki şekilde gözükür

Bkim: 30dk C:30	Wait:30min C:30
-----------------	-----------------

Çoklu çalışmada ünitenin çalışması bittikten sonra yeniden devreye girene kadar “Sinyal Bekleniyor” mesaj gözükür.

Sinyal	Waiting for
Bekleniyor	Signal

Cihaz **Çalışma İzni** veya **Çalışma Modu** seçimi nedeniyle beklemeye geçerse Cihazın beklemede olduğunu belirtilen mesaj gözüktür.

Beklemede

On Hold

Beklemeye geçiş nedeni dijital girişin aktifleştirilmesi ise **Dijital Giriş Aktif** mesajı ekranda gözüktür.

Djtl Giriş Aktif

Djt Input Active

Basınç fark modülüne sahip modellerde **Çalışma Modu** olarak **Basınç On/Off** seçilirse ayarlanan basınç değerine ulaşana kadar **ON Basıncı Bekleniyor** mesajı gözüktür.

ON Basıncı

Waiting for

Bekleniyor

ON Pressure

Basınç fark modülüne sahip modellerde **Çalışma İzni** seçeneğinden **Basınç ve Dijital Giriş** seçildiyse ayarlanan basınç değerine ulaşana kadar **Çalışma Basıncı Bekleniyor** mesajı gözüktür.

Çalışma Basıncı

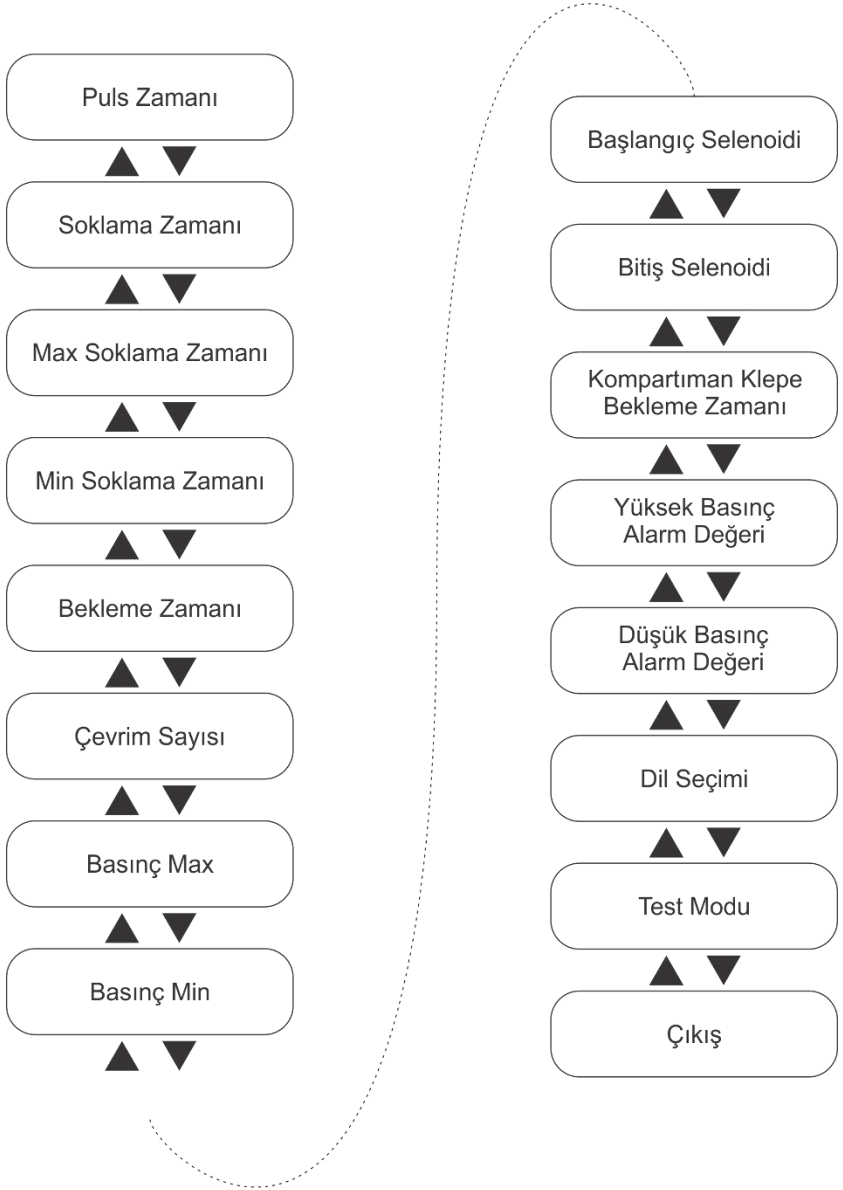
Waiting for

Bekleniyor

Enable Pressure

Parametreler

Kullanıcı Parametreleri



Puls Zamanı

Puls Zamanı
ms: 300

Pulse Time
ms: 300

Aralık: 10 – 10000 ms (0.01 – 10 s)
Selenoidin enerjili kalma süresini tanımlar.
5ms hassasiyetle değiştirilebilir.

Şoklama Zamanı

Şoklama Zamanı
sn: 15

Space Time
sec: 15

Aralık: 1 – 600 saniye
Selenoidler arası geçiş süresini tanımlar.
1sn hassasiyetle değiştirilebilir.
Sabit Zamanlı DP Zamanlama Modunda erişilebilir.
Basınç Oranlı DP Zamanlama Modunda erişilemez.

Maksimum Şoklama Zamanı

Max Şoklama
sn: 25

Max Space Time
sec: 25

Aralık: 1 – 600 saniye
Basınç Minimum'a ayarlanan ve altındaki değerler için selenoidler arası geçiş süresini tanımlar. Minimum Şoklama Zamanından küçük olamaz
1sn hassasiyetle değiştirilebilir.
Sabit Zamanlı DP Zamanlama Modunda erişilebilir.
Basınç Oranlı DP Zamanlama Modunda erişilemez.

Minimum Şoklama Zamanı

Min Soklama sn: 10	Min Space Time sec: 10
-----------------------	---------------------------

Aralık: 1 – 600 saniye

Basınc Maksimum'a ayarlanan ve üstündeki değerler için selenoidler arası geçiş süresini tanımlar. **Maximum Şoklama** zamanından büyük olamaz

1sn hassasiyetle değiştirilebilir.

Sabit Zamanlı DP Zamanlama Modunda erişilebilir.

Basınc Oranlı DP Zamanlama Modunda erişilemez.

Bekleme Zamanı

Bekleme Zamanı dk: 5	Waiting Time min: 5
-------------------------	------------------------

Aralık: 0 – 600 dakika

Tek istasyon olarak çalıştığı konumda **Bitiş selenoidinden** tekrar **Başlangıç Selenoidine** geçişteki durma süresini tanımlar. **Çok istasyon** olarak çalıştığı konumda sonraki cihaza çalış sinyali göndermeden önceki durma süresini tanımlar.

1dk hassasiyetle değiştirilebilir. 0 değerinde etkisizdir.

Çevrim Sayısı

Çevrim Sayısı 4	Cycle Count 4
--------------------	------------------

Aralık: 0 – 30

Başlangıç Selenoidinden Bitiş Selenoidine kadar çıkışların aktifleştirilmesi bir çevrim olarak kabul edilir. Ayarlanan **Çalışma İznine** göre cihaz veya cihazların tekrar izin gelene kadar durmaya geçmeden önce yapılacak çevrim sayısını tanımlar. Ana ekranda geriye doğru sayım yapar.

1 birim hassasiyetle değiştirilebilir. 0 değerinde etkisizdir.

Basınç Maksimum

Basinc Maksimum
mbar: 18.0

Pressure Max
mbar: 18.0

Aralık: 0 – 70 mbar

Basınç Oranlı DP Zamanlama Modunda Minimum Şoklama süresinin devrede olacağı basıncı tanımlar. **Basınç On/Off Çalışma Modu** seçildiyse cihazın devreye gireceği basıncı tanımlar. İstenirse iki mod birlikte aktif olabilir. **Basınç Minimumdan** küçük olamaz

0.1 mbar hassasiyetle değiştirilebilir.

Basınç Minimum

Basinc Minimum
mbar: 10.0

Pressure Min
mbar: 10.0

Aralık: 0 – 70 mbar

Basınç Oranlı DP Zamanlama Modunda Maksimum Şoklama süresinin devrede olacağı basıncı tanımlar. **Basınç On/Off Çalışma Modu** seçildiyse cihazın devreden çıkacağı basıncı tanımlar. İstenirse iki mod birlikte aktif olabilir. **Basınç Maksimumdan** büyük olamaz.

0.1 mbar hassasiyetle değiştirilebilir.

Başlangıç Selenoidi

Başlangic Slnid
1

First Selenoid
1

Aralık: 1-32

Kompartımanlı Mod haricinde ilk aktifleşecek selenoid numarasını tanımlar.

Kompartımanlı Modda kompartıman kapama valfini tanımlar. Sonrasındaki çıkış numarası ilk valf çıkışını tanımlar. **Bitiş Selenoidinden** büyük değerde olamaz.

Bitiş Selenoidi

Bitis Selenoid
32

Last Selenoid
32

Aralık: 1 – 32

Kompartımanlı Mod haricinde son aktifleşecek selenoid numarasını tanımlar.

Sonrasında aktifleşecek selenoid **Başlangıç Selenoidine** set edilen çıkıştır.

Kompartımanlı Modda kompartıman açma valfını tanımlar. Öncesindeki çıkış numarası son selenoid çıkışını tanımlar. **Başlangıç Selenoidinden** küçük olamaz.

Yüksek Basınç Alarmı

Yük. Bas. Alarm
mbar: 28.0

High Pres. Alarm
mbar: 28.0

Aralık: 0 – 70 mbar

Alarm çıkışının set edilen değerden büyük olması durumunda devreye girmesini tanımlar.

0.1 mbar hassasiyetle değiştirilebilir. 0 değerinde alarm iptal edilir.

Düşük Basınç Alarmı

Düş. Bas. Alarm
mbar: 5.0

Low Pres. Alarm
mbar: 5.0

Aralık: 0 – 70 mbar

Alarm çıkışının set edilen değerden küçük olması durumunda devreye girmesini tanımlar.

0.1 mbar hassasiyetle değiştirilebilir. 0 değerinde alarm iptal edilir.

Kompartıman Klepe Bekleme Süresi

KOMP. Klepe Süre
ms: 1500

COMP. Valve Time
ms: 1500

Aralık: 10 – 60000ms

Kompartımanlı Çalışma Modu seçildiğinde gözüktür. Kompartımana ait açma kapama valflerinin devrede kalma süresini tanımlar.

5ms hassasiyetle değiştirilebilir.

Dil Seçimi

→Türkçe
English

Türkçe
→English

Aralık: Türkçe – İngilizce

Cihazın arayüz dilini belirler.

Test Modu

Test Modu
Çikis No: 12

Test Mode
Output No: 12

Cihaz çıkışlarını 2'şer saniye arayla 1 saniye çekili kalacak şekilde sıralı bir şekilde aktifleştirir. Görsel ve fiziksel test yapmada kullanılır.

Uzman Parametreleri



Basınç Modülü

Basınc Modulu Aktif	Pressure Module Active
Basınc Modulu Pasif	Pressure Module Passive

Aralık: Aktif – Pasif

Cihazın Basınç Farkı ölçüm donanımına sahip olduğu durumda aktif konumuna getirilerek basınç farkı özelliğini aktifleştirilir. Basınca bağlı parametreler gözükmeye başlar.

Çıkış Sayısı

Çıkış Sayısı 32	Output Count 32
→Tek İstasyon Çok İstasyon	→Single Station Multi Station
→Master Slave	→Master Slave

Aralık: 4 – 32

Cihazdaki çıkış sayısı, cihazın tek veya çoklu istasyon olarak çalışmasını ve çoklu çalışma seçilirse ilk veya ara cihaz olduğunu tanımlar.

4 çıkışı farkla değiştirilebilir. Ayarın fabrika ayarından farklı bir değere ayarlanması donanımsal değişiklik gerektirir.

Çalışma Modu

Calisma Modu Standart	Operatin9 Mode Standard
Calisma Modu Kompartmanli	Operatin9 Mode Compartment
Calisma Modu Basinc ON/OFF	Operatin9 Mode Pressure ON/OFF

Aralık: Standart – Kompartımanlı – Basınç On/Off

“**Standart**” konumunda cihaz temel sıralı veya basınca göre deęişen zamanla sıralı çalışma moduyla çalışması tanımlanır.

“**Kompartımanlı**” modunda kompartıman yapılarına uyum sağlamak amacıyla Başlangıç ve Bitiş selenoidleri kompartıman açma süresi baz alınarak kompartımanı açma ve kapama da kullanılması tanımlanır.

“**Basınç On/Off**” modu eđer cihazın basınç modülü aktifleştirilmişse görüntülenir. Bu modda set edilen **Basınç Minimum** deęeri cihazın devreden çıkma, **Basınç Maksimum** deęeri cihazın devreye girme basıncı olarak tanımlanır.

DP Zamanlama Modu

DP Zaman Modu Sabit Zamanli	DP Timing Mode Fixed Time
DP Zaman Modu Basinc Oranli	DP Timing Mode Pressure Rated

Aralık: Sabit Zamanlı – Basınç Oranlı

Cihazın Basınç modülü aktifleştirilmişse gözükür. Sabit zamanlı modda cihazın sadece **Şoklama Süresi** ayarına ulaşılır ve cihaz buraya girilen sabit süre ile selenoidler arası geçiş sağlar. Basınç oranlı mod ayarlandıysa cihaz basınçla orantılı süre hesabı yaparak selenoid geçişlerini sağlar.

Çalışma İzni

Calisma Izni Dijital Giris	Run Enable Digital Input
Calisma Izni D. Gir. & Basinc	Run Enable D. Inf. & Pres.

Aralık: 0 – 9999

Cihazın çalışabilme koşullarını tanımlar. “**Dijital Giriş**” seçeneğinde Beklemeye Alma girişine göre çalışan cihaz, “**Dijital Giriş ve Basınç**” seçeneğinde Beklemeye Alma girişi ile birlikte **Çalışma Basıncına** girilen değeri kontrol eder. “**Dijital Giriş ve Basınç**” seçildiyse cihazın çalışması için her iki koşulunda sağlanması gereklidir. Herhangi bir koşul sağlanmadıysa cihaz beklemeye devam eder.

Çalışma Basıncı

Calisma Basinci mbar: 0.8	Enable Pressure mbar: 0.8
------------------------------	------------------------------

Çalışma İzni menüsünde **Dijital Giriş ve Basınç** seçeneği seçildiyse görüntülenir.

Cihazın çalışması için gereken minimum basıncı tanımlar.

0.1 mbar hassasiyetle değiştirilebilir.

Şifre Değiştir

Sifre 0102 ^	Password 0102 ^
Gecersiz Sifre	Wrong Password

Aralık: 0 – 9999

Uzman menüsüne girişte girilen şifreyi değiştirmede kullanılır. Şifre unutulduğunda veya kaybedildiğinde cihazın servise gönderilerek sıfırlanması gerekmektedir.

Demo Modu

Serial: ABCDEF01 Key : 0000	Serial: ABCDEF01 Key : 0000
Demo Pasif	Demo Deactivated
Gecersiz Anahtar	Wrong Key

Cihazın seri numarasına göre üretilen özel anahtarlar ile demo modu aktifleştirilebilir veya pasifleştirilebilir. 700 saatlik çalışma süresi tanımlanmıştır. Aktifleştirme anahtarı girildiğinde süre sıfırlanarak 700 saatlik demo süresi başlar. 700 saat sonunda cihaz kilitlenir. Demo süresi içinde veya sonunda pasifleştirme anahtarı girilerek demo modu devre dışı bırakılabilir. Demo modu içerisinde cihazda herhangi bir kısıtlama olmaz. Demo süresi sonunda cihaz kilitlenerek demo pasifleştirme anahtarı istenir.



SU BOŞALTIMA



DIRKATI



